



ET-16 — гидравлический экскаватор на уширенно-удлиненном ходу. Предназначен для работы на грунтах со слабой несущей поверхностью.

ET-16 — hydraulic excavator is equipped with widened and lengthened crawler and intended for works on the soils with low bearing resistance.

Основные технические характеристики/ Specifications	Ед. измерения/ unit	
Эксплуатационная масса / Operating weight	т / t	15,2
Емкость стандартного ковша, SAE / Bucket capacity, SAE	м ³ / m ³	0,4 - 0,65
Мощность двигателя / Net Power	кВт / KW	77
Максимальная скорость передвижения / Max. Speed	км/ч / km/h	2,4

Двигатель (силовая установка) / Engine	Ед.измерения/ unit	
Двигатель, модель/ Engine Model	ММЗ Д-245С	
Мощность двигателя / частота вращения / Net Engine Power / Engine speed	кВт / об/мин / kW / rpm	77/2200
Число цилиндров / Cylinders	4	
Рабочий объем / Displacement	л / L	4,75
Удельный расход топлива / sfc	г/кВт ч / g/kWh	220

Гидравлическая система / Hydraulic System	Ед.измерения/ unit	
Насосный агрегат / Pump unit	Пневмостроймашина/ Pneumatic construction machine	
Производительность насосной установки/ Oil pump output	л/мин / L/min	248
Номинальное давление в силовой гидросистеме/ Nominal pressure in hydraulic system	МПа / Mpa	28

Параметры поворотной платформы/ Parameters of turntable	Ед.измерения/ unit	
Наибольшая частота вращения поворотной платформы / Max. speed of turntable swing	об/мин / rpm	9
Емкость гидросистемы (включая гидробак) / Hydraulic System (including tank)	л / L	330
Емкость гидравлического бака / Hydraulic tank capacity	л / L	250
Емкость топливного бака / Fuel tank capacity	л / L	255
Масса противовеса / Counterweight	кг / kg	370

Возможные виды исполнения экскаватора / Possible excavator design types		
Исполнение стрелы/ Boom design	моноблочная / monoblock	
Двигатель/насосный агрегат / Engine/pump unit	ММЗ Д-245С / ПСМ	

Параметры рабочего оборудования / Parameters of working attachments	Обозначение на схеме N2 / Scheme N2	Ед.измерения/ unit			
Длина стрелы/ Boom length		м / m	4,7		
Длина рукояти / Arm length		м / m	1,9	2,2	2,8
Объем ковша, SAE / Bucket capacity, SAE		м ³ /m ³	0,65	0,5	0,4
Максимальный радиус копания на уровне стоянки / Max. digging reach (on ground)	A	мм / mm	7990	8130	8700
Максимальная высота резания / Max. digging height	C	мм / mm	7960	8050	8390
Максимальная высота выгрузки / Max. unloading height	D	мм / mm	5550	5720	6080
Максимальная глубина копания / Max. digging depth	E	мм / mm	5100	5280	5870
Угол поворота ковша / Bucket steering angle		град / deg	173		
Максимальное усилие при копании ковшом, SAE / Max. bucket digging force, SAE		кгс / kgf	8100		
Максимальное усилие при копании рукоятью, SAE / Max. arm digging force, SAE		кгс / kgf	7100	6100	5600
Габаритные размеры (в статическом положении) / Dimensions (static position)	Обозначение на схеме N1/ Scheme N1	Ед.измерения/ unit			
Ширина поворотной платформы / Overall width of turntable	A	мм / mm	2490		
Общая ширина / Overall width	B	мм / mm	3150		
Высота по кабине / Height of cab	C	мм / mm	2903		
Радиус хвостовой части поворотной платформы / Tail length	D	мм / mm	2300		
Просвет под противовесом / Clearance under counterweight	F	мм / mm	1075		
Общая длина (для рукоятей разной длины) / Overall length	L	мм / mm	8200	8140	7900
Высота по стреле (для рукоятей разной длины) / Overall height	M	мм / mm	3010	3445	3860
Параметры ходового устройства / Parameters of undercarriage	Обозначение на схеме N1 / Scheme N1	Ед.измерения/ unit			
База гусеничной тележки / Track base	G	мм / mm	3440		
Длина гусеничной тележки / Track length	H	мм / mm	4226		
Ширина колеи / Track Spacing	I	мм / mm	2150		
Ширина гусеничной тележки / Truck width	J	мм / mm	3150		
Клиренс / Ground clearance	K	мм / mm	423		
Ширина гусеницы / удельное давление на грунт / Track width/specific ground pressure		мм / кг/см ² / mm/ kg/sm ²	1000 / 0,19		
Скорости передвижения / Speed		км/ч / km/h	2,4		

СХЕМА N1 (Габаритные размеры) /
SCHEME N1 (Dimensions)

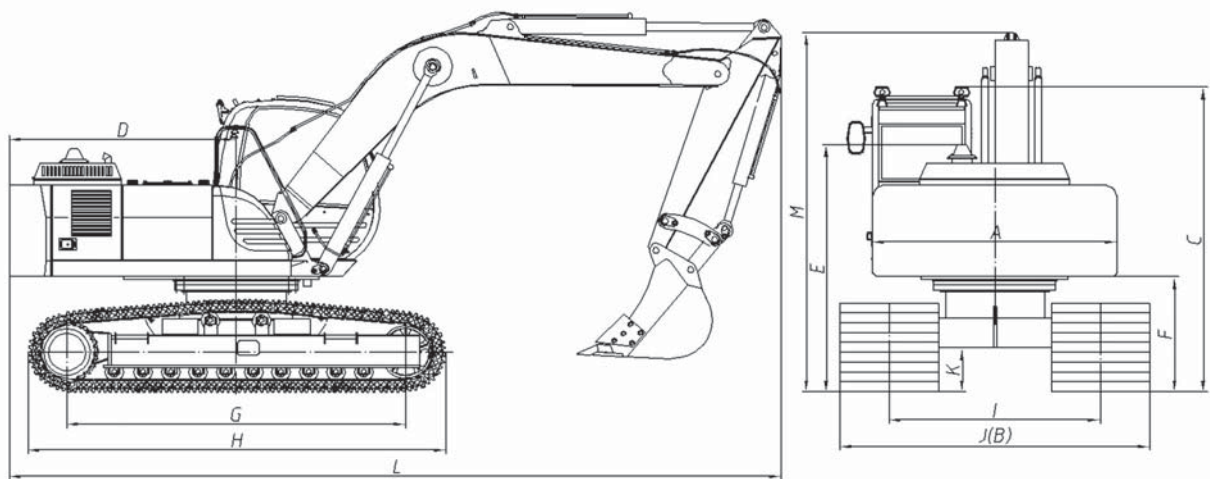
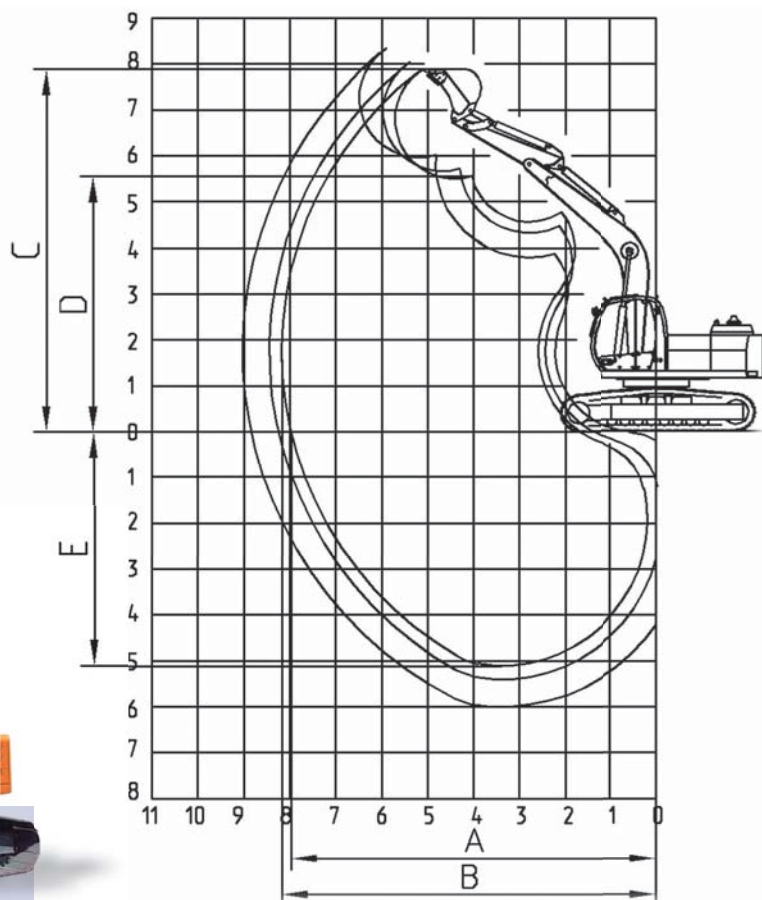


СХЕМА N2 (Параметры копания) /
SCHEME N2 (Digging Parameters)





НОВИНКА

ET-16-90 — значительные отличия модернизированной машины — гидросистема Bosch-Rexroth, измененная конструкция рабочего оборудования, более мощный двигатель. По желанию потребителя экскаватор может быть оснащен кондиционером.

ET-16-90 — modernized excavator offers the following major distinctive features: Bosch-Rexroth hydraulic system, modified working equipment construction, and more powerful engine. The excavator can be optionally equipped with an air-conditioner.

Основные технические характеристики/ Specifications	Ед.измерения/ unit	
Эксплуатационная масса / Operating weight	т / t	15,3
Емкость стандартного ковша, SAE / Bucket capacity, SAE	м ³ /m ³	0,4 - 0,65
Мощность двигателя / Net Power	кВт / KW	90
Максимальная скорость передвижения / Max. Speed	км/ч / km/h	2,4

Двигатель (силовая установка) / Engine	Ед.измерения/ unit	
Двигатель, модель/ Engine Model	MM3 Д-245 2S2	
Мощность двигателя / частота вращения / Net Engine Power / Engine speed	кВт / об/мин / kW / rpm	90/2200
Число цилиндров / Cylinders	4	
Рабочий объем / Displacement	л / L	4,75
Удельный расход топлива / sfc	г/кВт ч / g/kWh	245

Гидравлическая система / Hydraulic System	Ед.измерения/ unit	
Насосный агрегат / Pump unit	Bosch-Rexroth	
Производительность насосной установки/ Oil pump output	л/мин /L/min	284
Номинальное давление в силовой гидросистеме/ Nominal pressure in hydraulic system	МПа / Мра	32

Параметры поворотной платформы/ Parametrs of turntable	Ед.измерения/ unit	
Наибольшая частота вращения поворотной платформы / Max. speed of turntable swing	об/мин / rpm	9
Емкость гидросистемы (включая гидробак) / Hydraulic System (including tank)	л / L	330
Емкость гидравлического бака / Hydraulic tank capacity	л / L	250
Емкость топливного бака / Fuel tank capacity	л / L	255
Масса противовеса / Counterweight	кг / kg	500

Возможные виды исполнения экскаватора / Possible excavator design types		
Исполнение стрелы/ Boom design	моноблочная / monoblock	
Двигатель/насосный агрегат / Engine/pump unit	MM3 Д-245 2S2 / Bosch-Rexroth	

Параметры рабочего оборудования / Parameters of working attachments	Обозначение на схеме N2/ Scheme N2	Ед.измерения/ unit			
Длина стрелы/ Boom length		м / m	4,7		
Длина рукоятки / Arm length		м / m	2,2	2,8	3,4
Объем ковша, SAE / Bucket capacity, SAE		м ³ / m ³	0,65	0,5	0,4
Максимальный радиус копания на уровне стоянки / Max. digging reach (on ground)	A	мм / mm	8270	8700	9440
Максимальная высота резания / Max. digging height	C	мм / mm	8170	8390	8830
Максимальная высота выгрузки / Max. unloading height	D	мм / mm	5600	6080	6250
Максимальная глубина копания / Max. digging depth	E	мм / mm	5410	5870	6600
Угол поворота ковша / Bucket steering angle		град / deg	173		
Максимальное усилие при копании ковшом, SAE / Max. bucket digging force, SAE		кгс / kgf	9500		
Максимальное усилие при копании рукоятью, SAE / Max. arm digging force, SAE		кгс / kgf	8300	7500	6400
Габаритные размеры (в статическом положении) / Dimensions (static position)	Обозначение на схеме N1/ Scheme N1	Ед.измерения/ unit			
Ширина поворотной платформы / Overall width of turntable	A	мм / mm	2490		
Общая ширина / Overall width	B	мм / mm	3150		
Высота по кабине / Height of cab	C	мм / mm	2905		
Радиус хвостовой части поворотной платформы / Tail length	D	мм / mm	2300		
Просвет под противовесом / Clearance under counterweight	F	мм / mm	1070		
Общая длина (для рукоятей разной длины) / Overall length	L	мм / mm	8155	8140	7900
Высота по стреле (для рукоятей разной длины) / Overall height	M	мм / mm	2705	3445	3860
Параметры ходового устройства / Parameters of undercarriage	Обозначение на схеме N1 / Scheme N1	Ед.измерения/ unit			
База гусеничной тележки / Track base	G	мм / mm	3440		
Длина гусеничной тележки / Track length	H	мм / mm	4226		
Ширина колеи / Track Spacing	I	мм / mm	2150		
Ширина гусеничной тележки / Truck width	J	мм / mm	3150		
Клиренс / Ground clearance	K	мм / mm	423		
Ширина гусеницы / удельное давление на грунт / Track width/specific ground pressure		мм / кг/см ² / mm/ kg/sm ²	1000 / 0,21		
Скорости передвижения / Speed		км/ч / km/h	2,4		

СХЕМА N1 (Габаритные размеры) /
SCHEME N1 (Dimensions)

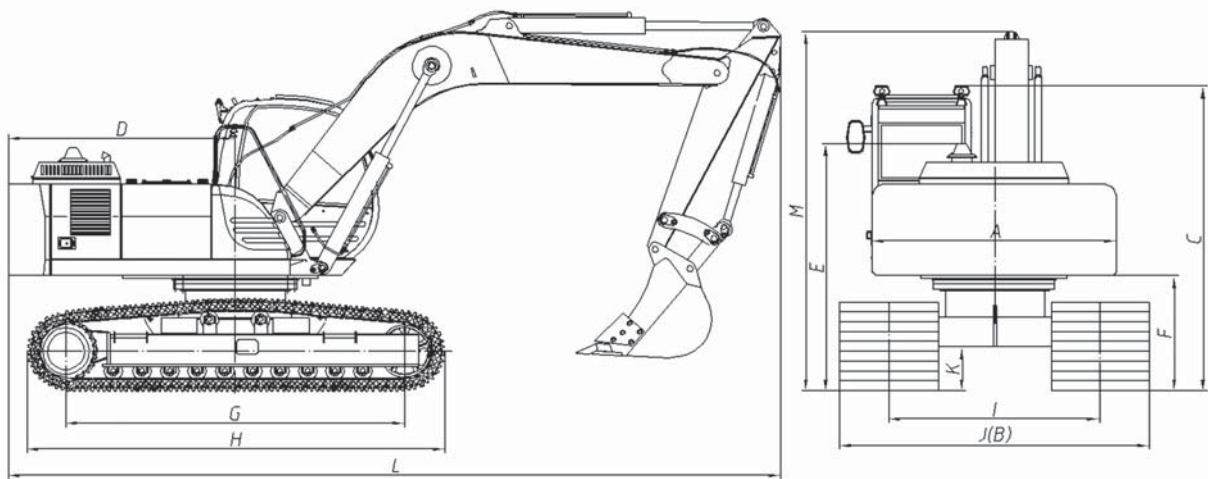


СХЕМА N2 (Параметры копания) /
SCHEME N2 (Digging Parameters)

