



**ET-26i** — экскаватор с подъемной кабиной предназначен для погрузки и разгрузки сыпучих материалов, дробленых скальных пород, металлического лома, а также для других работ в условиях перерабатывающей и лесозаготовительной отраслях. Экскаватор может оснащаться следующим видом навесного оборудования: грейферы, магнитная плита.

**ET-26i** — excavator with elevating cabin is intended for loading and unloading of bulk materials, crushed rocks, scrap and for other works in recycling and lumbering industries. Excavator can be equipped with changeable working equipment: clam-shells for bulk materials, magnetic plate.

Основные технические характеристики/ Specifications	Ед.измерения/ unit	
Мощность двигателя / Net power	кВт / KW	132
Эксплуатационная масса без рабочего органа / Operating weight	т / t	26,6
Максимальная скорость передвижения / Max. Speed	км/ч / km/h	4,25

Двигатель (силовая установка) / Engine	Ед.измерения/ unit	
Двигатель, модель/ Engine Model	ЯМЗ-236М2-7	
Мощность двигателя / частота вращения / Net Engine Power / Engine speed	кВт / об/мин / kW / rpm	132/2100
Число цилиндров / Cylinders	6	
Рабочий объем / Displacement	л / L	11,15
Удельный расход топлива / sfc	г/кВт ч / g/kWh	227

Гидравлическая система / Hydraulic System	Ед.измерения/ unit	
Насосный агрегат / Pump unit	Bosch-Rexroth	
Производительность насосной установки/ Oil pump output	л/мин /L/min	446
Номинальное давление в силовой гидросистеме/ Nominal pressure in hydraulic system	МПа / Mpa	28

Параметры поворотной платформы/ Parametrs of turntable	Ед.измерения/ unit	
Наибольшая частота вращения поворотной платформы / Max. speed of turntable swing	об/мин / rpm	11
Емкость гидросистемы (включая гидробак) / Hydraulic System (including tank)	л / L	450
Емкость гидравлического бака / Hydraulic tank capacity	л / L	370
Емкость топливного бака / Fuel tank capacity	л / L	437
Масса противовеса / Counterweight	кг / kg	4300

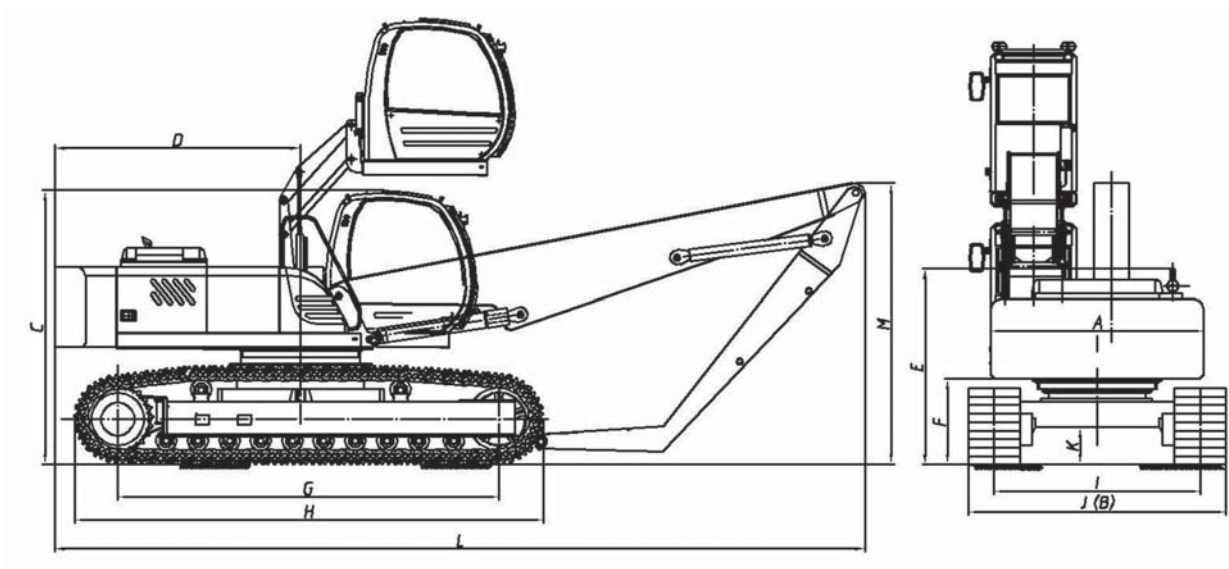
Возможные виды исполнения экскаватора / Possible excavator design types		
Исполнение стрелы / Boom design	моноблочная / monoblock	
Двигатель / насосный агрегат / Engine/pump unit	ЯМЗ-236М2-7 / Bosch-Rexroth	

Параметры рабочего оборудования / Parameters of working attachments	Обозначение на схеме N2/ Scheme N2	Ед.измерения/ unit		
Длина стрелы / Boom length		м / m	6,5	
Длина рукояти / Arm length		м / m	4,64	6
Рабочий орган / Working attachment			без рабочего органа / without working attachment	
Максимальный радиус точки подвеса рабочего органа / Max. radius of working attachment suspension point	A	мм / mm	10 800	11 614
Максимальная высота точки подвеса рабочего органа / Max. height of working attachment suspension point	B	мм / mm	10 300	10 430
Максимальная глубина точки подвеса рабочего органа / Max. depth of working attachment suspension point	D	мм / mm	3 720	5 080
Габаритные размеры (в статическом положении) / Dimensions (static position)	Обозначение на схеме N1/ Scheme N1	Ед.измерения/ unit		
Ширина поворотной платформы / Overall width of turntable	A	мм / mm	2690	
Общая ширина / Overall width	B	мм / mm	3000	
Высота по кабине в опущенном/поднятом состоянии / Cab height in lifted/lowered position	C	мм / mm	2960 / 4960	
Радиус хвостовой части поворотной платформы / Tail length	D	мм / mm	3000	
Просвет под противовесом / Clearance under counterweight	F	мм / mm	1130	
Общая длина / Overall length	L	мм / mm	10270	9500
Высота по стреле / Overall height	M	мм / mm	3250	4800

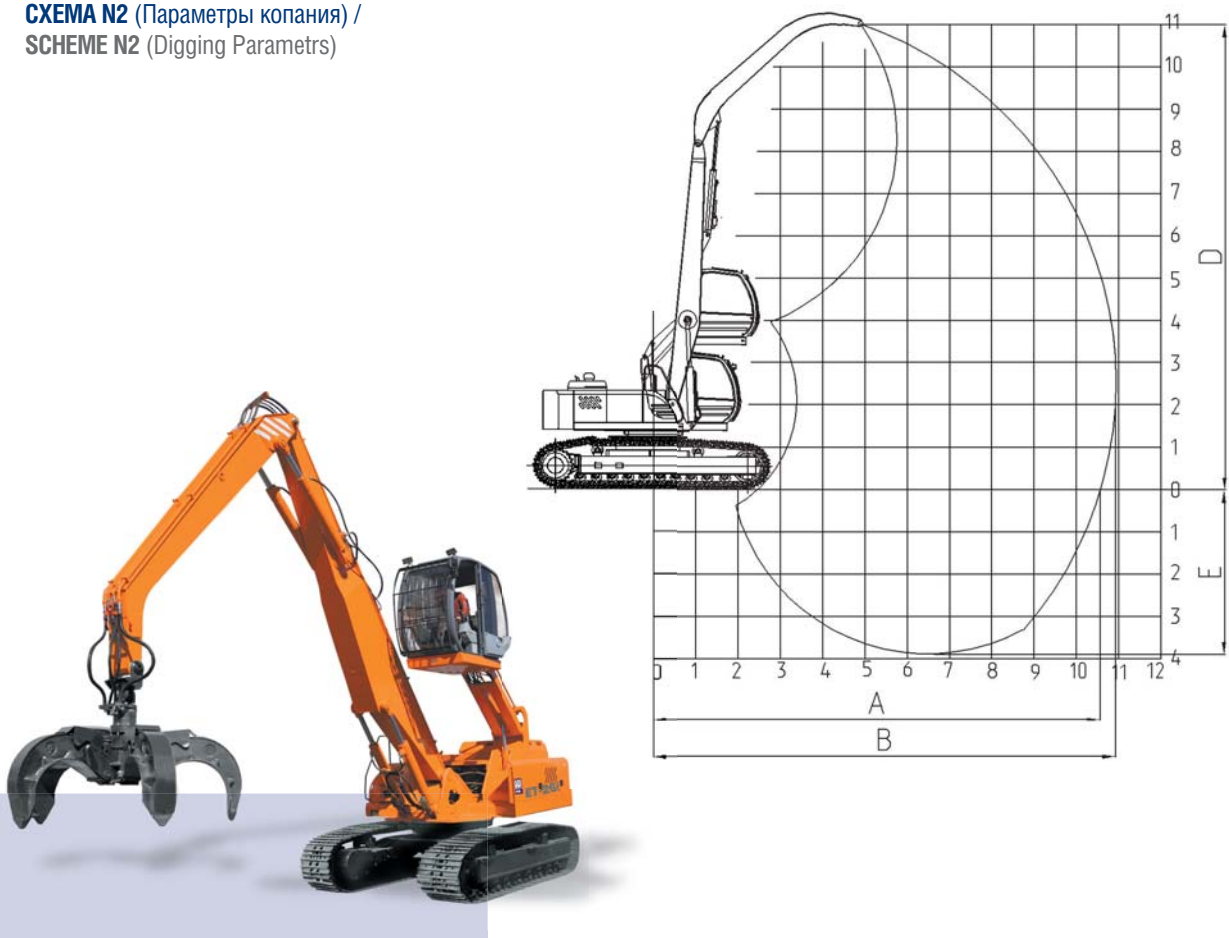
Параметры ходового устройства / Parameters of undercarriage	Обозначение на схеме N1 / Scheme N1	Ед.измерения/ unit		
База гусеничной тележки / Track base	G	мм / mm	3700	
Длина гусеничной тележки / Track length	H	мм / mm	4560	
Ширина колеи / Track Spacing	I	мм / mm	2400	
Ширина гусеничной тележки / Truck width	J	мм / mm	3000	
Клиренс / Ground clearance	K	мм / mm	460	
Ширина гусеницы / удельное давление на грунт / Track width/specific ground pressure		мм / кг/см <sup>2</sup> / mm/ kg/sm <sup>2</sup>	600 / 0,56	
Скорости передвижения / Speed		км/ч / km/h	2,1 / 4,25	



**СХЕМА N1** (Габаритные размеры) /  
**SCHEME N1** (Dimensions)



**СХЕМА N2** (Параметры копания) /  
**SCHEME N2** (Digging Parameters)



Компания оставляет за собой право изменять технические данные и другие материалы без предварительного уведомления.  
 Изображение машин в не стандартном исполнении допускается.